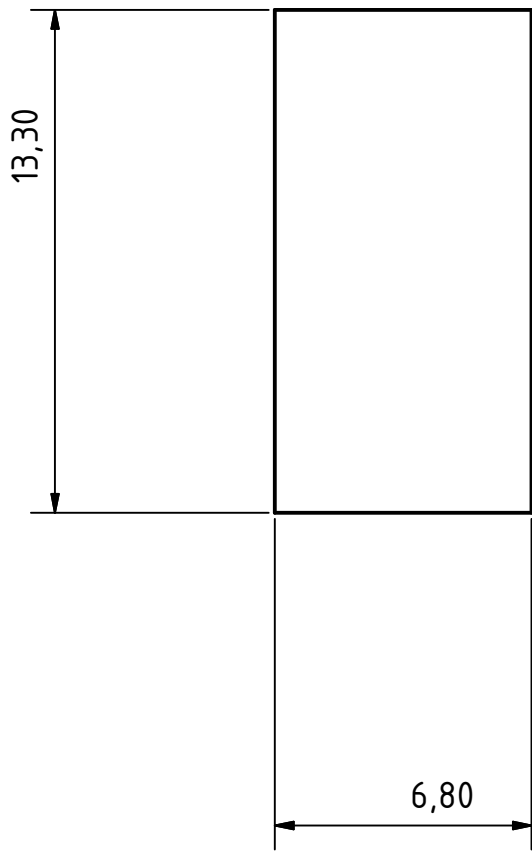
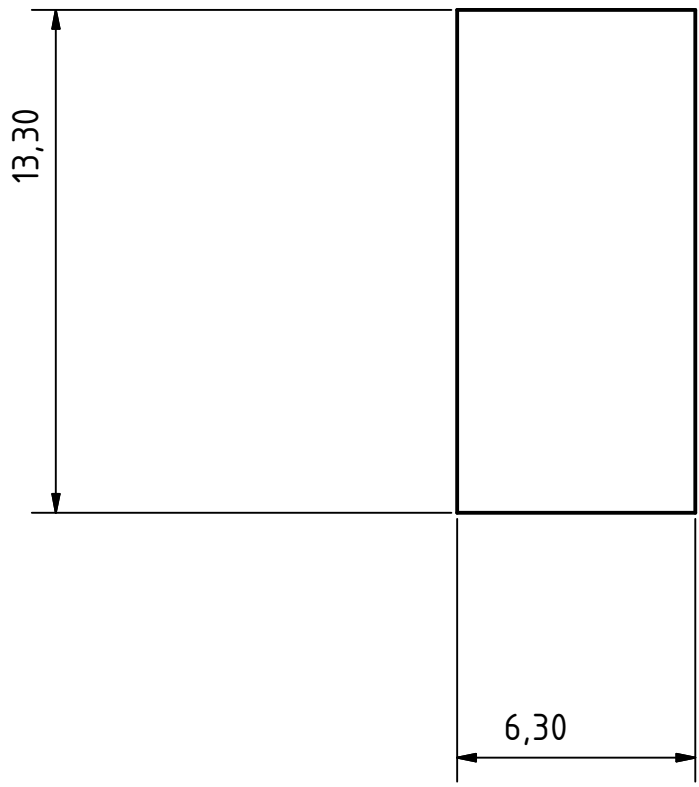


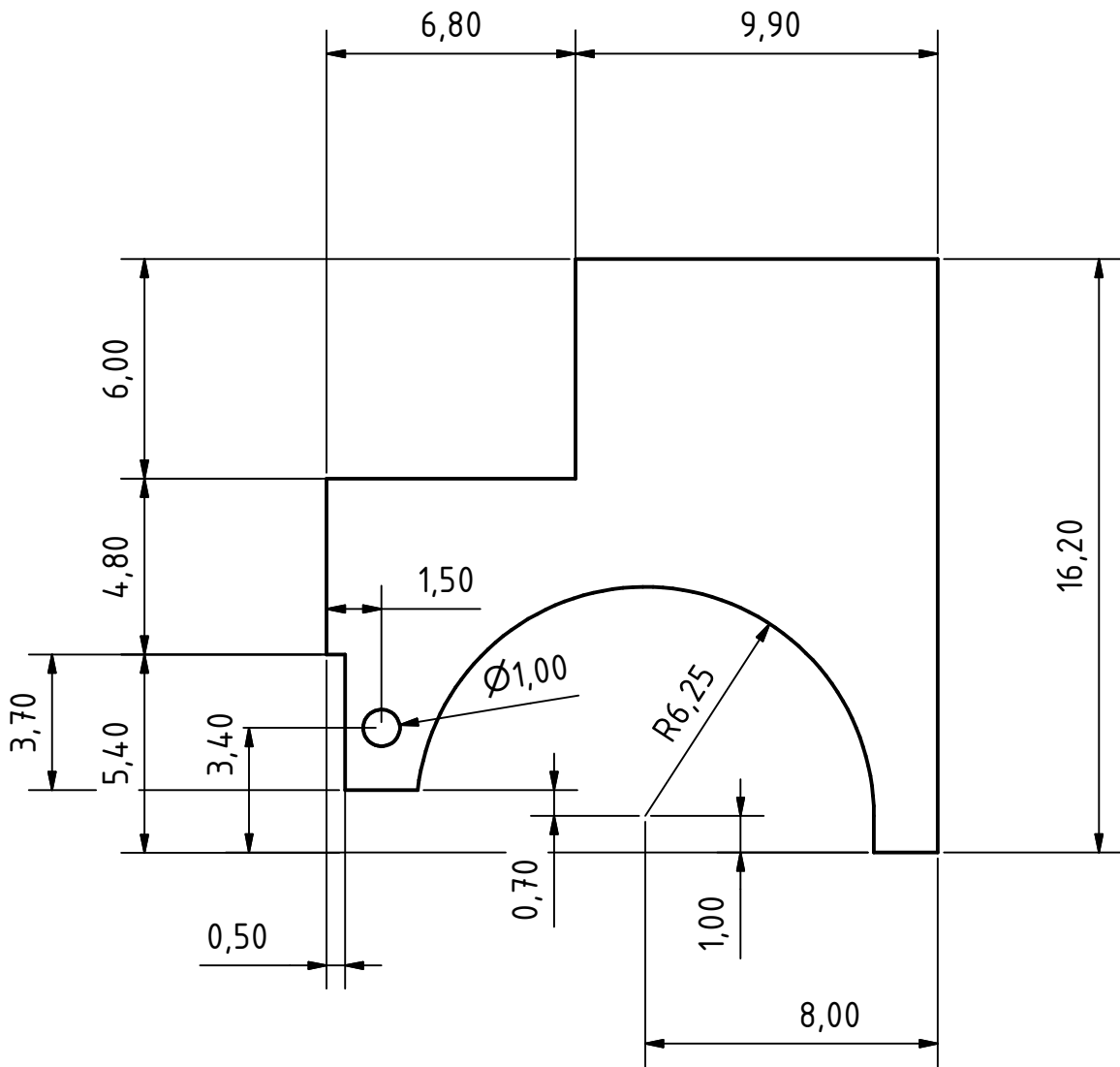
						Material: Polystyrol	
				Datum		Name	
				Gezeichnet		15.06.2005 Tobias Meyer	
				Kontrolliert			
				Norm			
						Vorschuh BR 56.2	
						2	
						A4	
Status	Änderungen	Datum	Name				



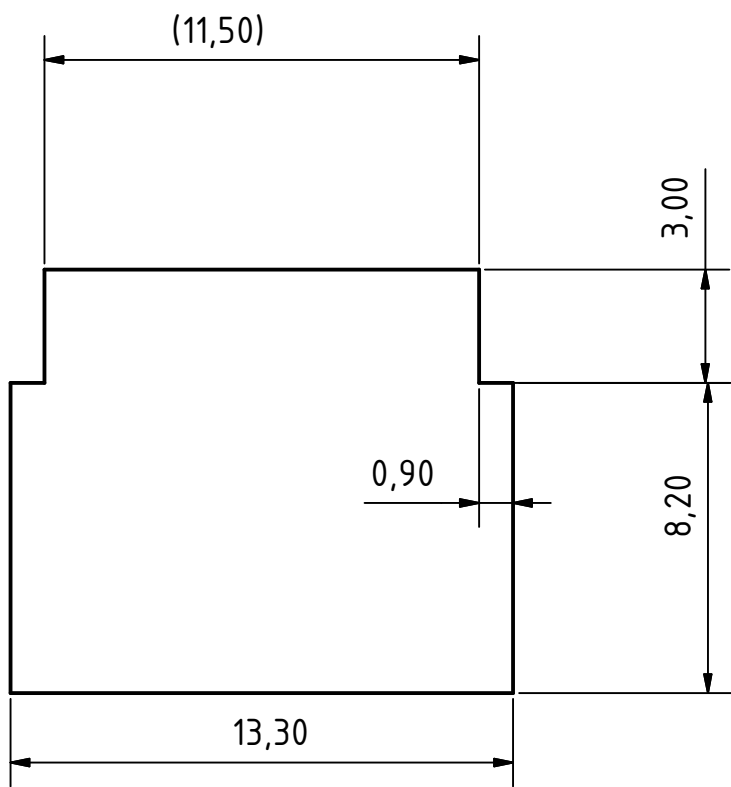
						Material: Polystyrol				
				Datum	Name	Vorschuh BR 56.2				
				Gezeichnet	15.06.2005					Tobias Meyer
				Kontrolliert						
				Norm						
									3	
									A4	
Status	Änderungen	Datum	Name							



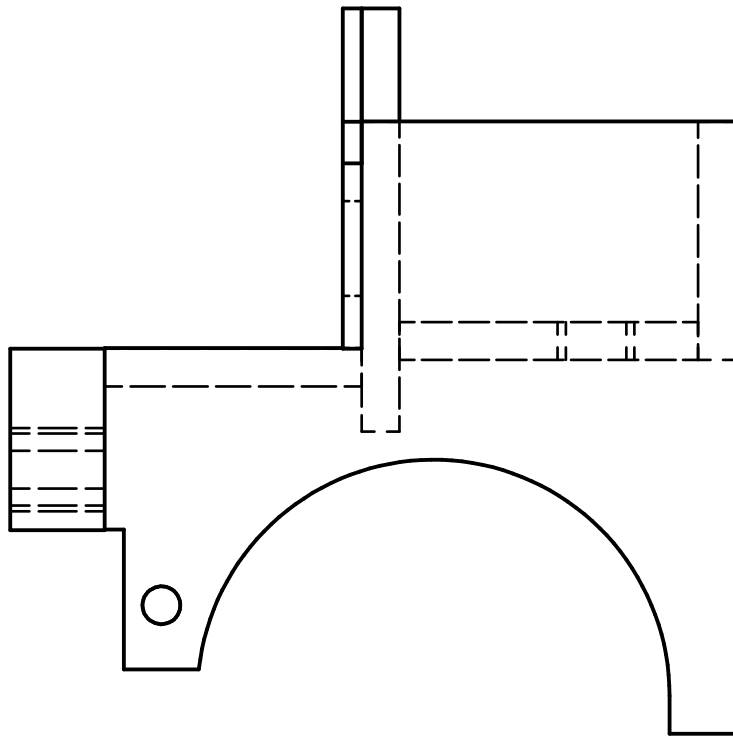
						Material: Polystyrol		
				Datum	Name	Vorschuh BR 56.2		
				Gezeichnet	15.06.2005			Tobias Meyer
				Kontrolliert				
				Norm				
						5		
						A4		
Status	Änderungen	Datum	Name					



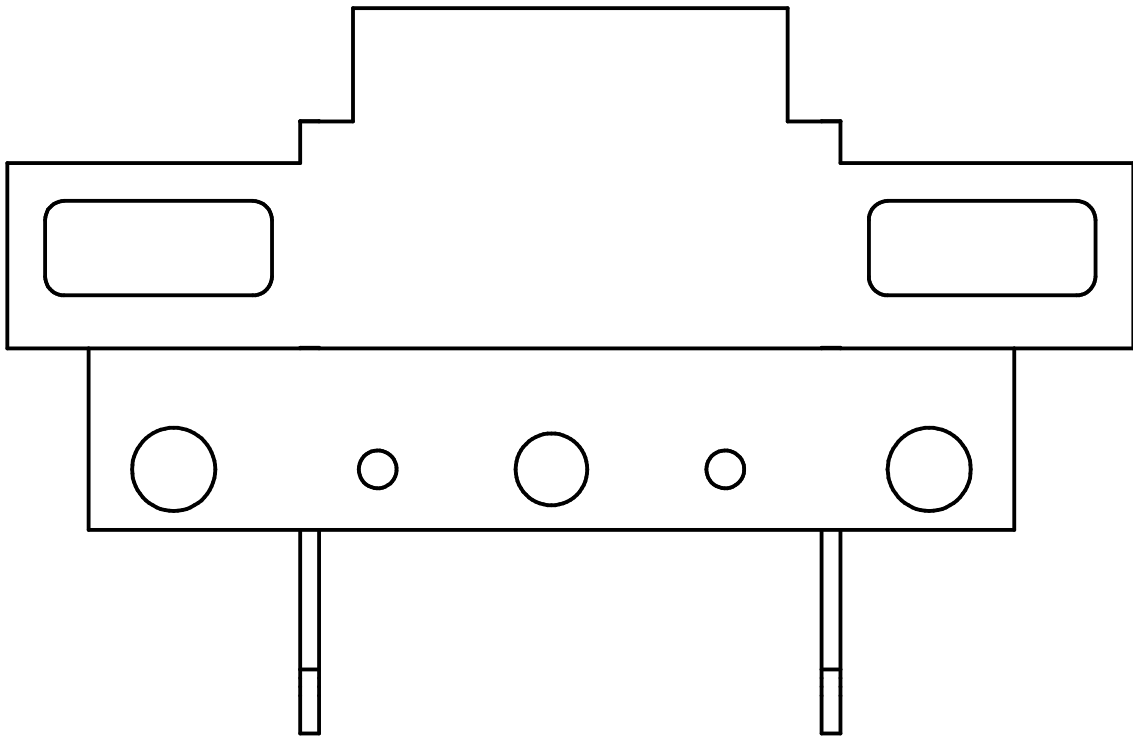
						Material: Polystyrol		
				Datum	Name	Vorschuh BR 56.2		
				Gezeichnet	15.06.2005			Tobias Meyer
				Kontrolliert				
				Norm				
						6		
						A4		
Status	Änderungen	Datum	Name					



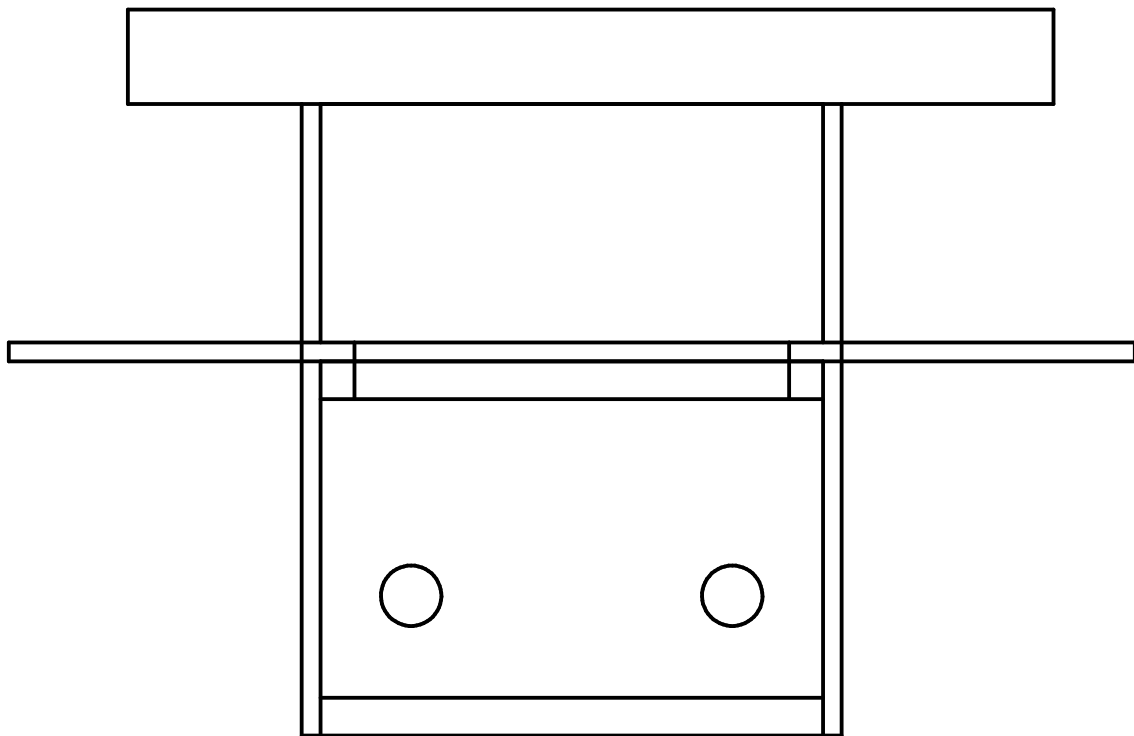
						Material: Polystyrol				
				Datum	Name	Vorschuh BR 56.2				
				Gezeichnet	15.06.2005					Tobias Meyer
				Kontrolliert						
				Norm						
								7		
								A4		
Status	Änderungen	Datum	Name							



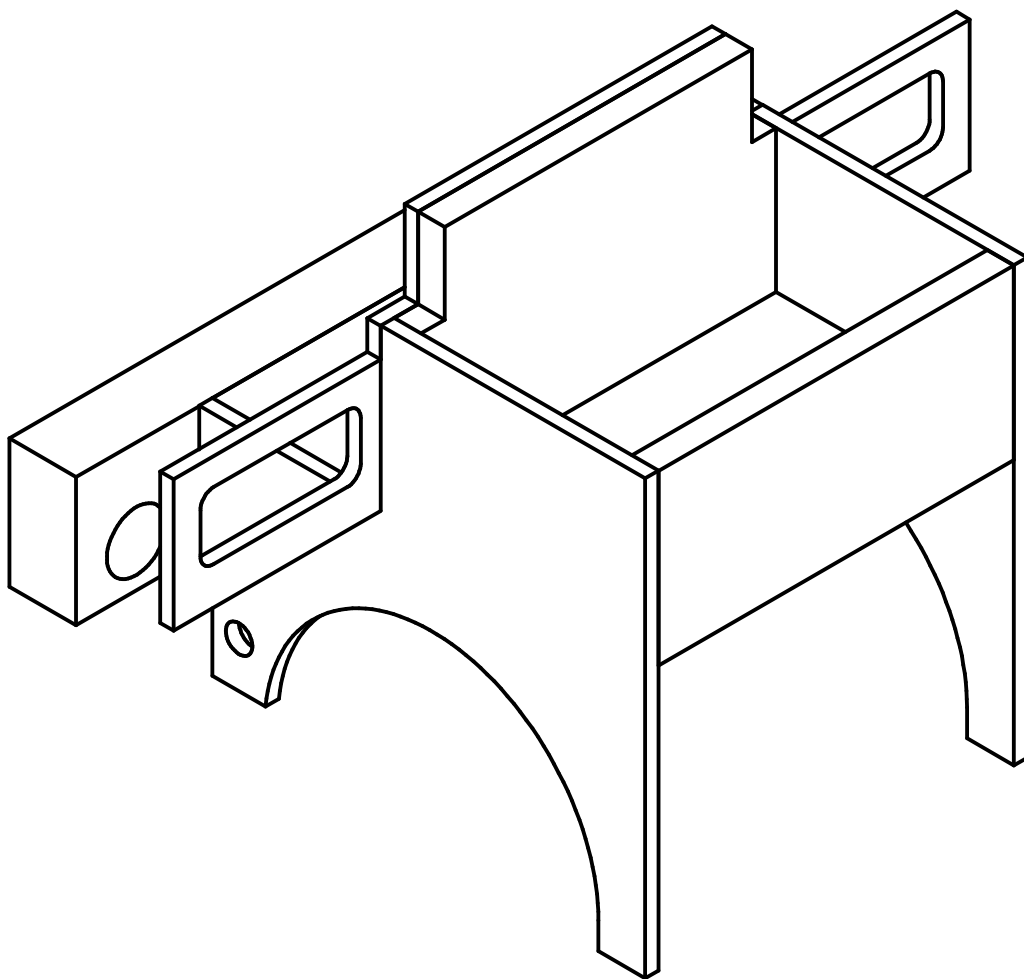
						Material: Polystyrol		
				Datum	Name	Vorschuh BR 56.2		
				Gezeichnet	15.06.2005			Tobias Meyer
				Kontrolliert				
				Norm				
						8		
						A4		
Status	Änderungen	Datum	Name					



				Material: Polystyrol				
				Datum	Name	Vorschuh BR 56.2		
				Gezeichnet	15.06.2005			Tobias Meyer
				Kontrolliert				
				Norm				
						9		
						A4		
Status	Änderungen	Datum	Name					



						Material: Polystyrol		
				Datum	Name	Vorschuh BR 56.2		
				Gezeichnet	15.06.2005			Tobias Meyer
				Kontrolliert				
				Norm				
						10		
						A4		
Status	Änderungen	Datum	Name					



						Material: Polystyrol		
				Datum	Name	Vorschuh BR 56.2		
				Gezeichnet	15.06.2005			Tobias Meyer
				Kontrolliert				
				Norm				
						11		
						A4		
Status	Änderungen	Datum	Name					